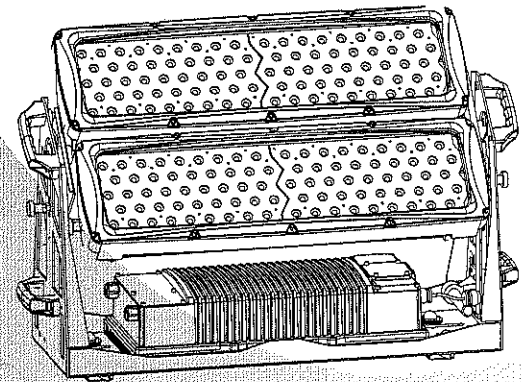


CITYKOLOR



MANUEL UTILISATEUR

spectaculaires
Cossinade - BP 57
35310 SAINT THURIAL
Tél : 02 99 87 07 07 - Fax 02 99 87 08 08
RCS RENNES 341 397 371

 **Starway**

T

ABLE DES MATIÈRES

1 PRODUIT	
1.1	INTRODUCTION.....2
1.2	FONCTIONS DU PRODUIT.....2
1.3	SPECIFICATIONS TECHNIQUE.....2
1.5	MISE EN GARDE DE SECURITE.....3
2 INSTALLATION	
2.1	MONTAGE.....4
3 AFFICHEUR ET MENU	
3.1	BASIQUE.....5
3.2	MENU.....6
3.3	EDITION DES COULEURS STATIQUES.....7
3.4	ACTIVATION DES PROGRAMMES UTILISATEURS.....7
3.5	MENU RUN.....7
3.6	ADRESSE DMX.....8
3.7	CONFIGURATION.....8
3.8	ADRESSE ID.....8
3.9	EDITION DES PROGRAMMES UTILISATEURS.....9
3.10	SPECIAL.....9
3.11	CALIBRATION DES BLANCS.....10
3.12	CORRECTION COLORIMETRIQUE RVB.....10
3.13	ACTIVATION DU VERROUILLAGE.....10
3.14	DMX SANS FIL.....10
4 UTILISATION AVEC UN CONTRÔLEUR DMX	
4.1	ADRESSAGE BASIQUE.....11
4.2	AFFECTATION DES CANAUX.....11
4.3	OPERATIONS DE BASE EN DMX512.....11
5 UTILISATION DU DMX SANS FIL.....16	
6 VUE ECLATEE.....17	

1 PRODUIT

1.1 INTRODUCTION

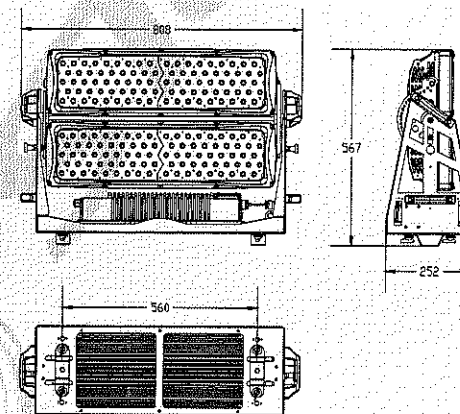
Ce produit est conçu pour un usage intérieur aussi bien qu'extérieur grâce à son indice IP67. Utilisable pour des effets d'éclairage dans l'architecture, la scène, le théâtre, ... Equipé d'une entrée directe DMX 512 ainsi que du système DMX sans fil Wireless Solution, ce produit peut être utilisé avec n'importe quelle console. Ce produit peut également être utilisé seul grâce à son mode automatique.

1.2 FONCTIONS DU PRODUIT

- * Indice de protection Ip67
- * Mélange Rouge, Vert, Bleu, Blanc et Ambre
- * Dimmer linéaire ou non
- * Strobe
- * Upload des programmes utilisateurs vers les projecteurs esclaves
- * Afficheur LCD
- * Verrouillage de l'afficheur
- * DMX 512 & Système Sans Fil Wireless Solution
- * Adresses ID indépendantes
- * Plusieurs corrections de températures des blancs
- * Protection contre la surchauffe

1.3 SPÉCIFICATIONS TECHNIQUES

Voltage	100-250V...50/60Hz
Consommation	650W
IP	IP 67
Nombre de LEDs	180pcs (44 x Rouges / 44 x Vertes / 44 x Bleues / 22 x Blanches / 22 x Ambres)
Puissance LED	3W
Temp. de fonctionnement	-20°-+40°
Dimensions	808 x 252 x 567mm
Poids	40Kg



MISE EN GARDE DE SÉCURITÉ

POUR VOTRE PROPRE SECURITE, VEILLEZ A LIRE ATTENTIVEMENT CE MANUEL

Toute personne impliquée dans l'installation, l'utilisation et la maintenance de cet appareil doit être qualifiée et suivre les instructions du présent manuel

SOYEZ PRUDENTS. RISQUES DE CHOCS ELECTRIQUES !

Avant la mise en service, soyez sûr que le produit n'a subi aucun dommage pendant le transport. Dans le cas contraire, contactez votre revendeur.

Afin de maintenir l'appareil dans de parfaites conditions d'utilisations, l'utilisateur doit absolument suivre les instructions de sécurité et d'utilisation décrites dans ce présent manuel. Notez que les dommages dus à la modification de l'appareil ne sont pas couverts par la garantie. Cet appareil ne contient aucune partie remplaçable par l'utilisateur, contactez votre revendeur.

IMPORTANT :

Le fabricant n'acceptera pas la responsabilité des dommages résultant de la non-observance de ce manuel ou de la modification de cet appareil.

- Ne jamais laisser le câble d'alimentation avec les autres câbles. Manipulez le câble d'alimentation avec les précautions d'usage.
- Ne jamais enlever les stickers informatifs du produit.
- Ne jamais laisser traîner les câbles.
- Ne pas insérer d'objets dans les aérations.
- Ne pas ouvrir ou modifier l'appareil.
- Ne pas connecter cet appareil à un bloc de puissance.
- Ne pas secouer l'appareil, ne pas forcer sur le châssis de l'appareil lors de l'installation.
- Ne pas allumer et éteindre l'appareil constamment, il en résulterait une usure précoce de l'appareil.
- Mettez cet appareil sous tension uniquement après avoir vérifié que le boîtier est correctement fermé et que toutes les vis sont fermement vissées.
- N'utilisez cet appareil qu'après vous être familiarisé avec ses fonctions.
- Évitez tout contact avec les flammes, éloignez l'appareil des surfaces inflammables.
- Fermer les capots lors de l'utilisation de l'appareil
- Laissez toujours un espace suffisant autour de l'appareil pour permettre la ventilation.
- Toujours déconnecter l'appareil du secteur si il n'est pas utilisé ou avant de le nettoyer. Toujours débrancher l'alimentation en tenant la prise secteur et non le câble.
- Vérifiez que le voltage de votre installation électrique correspond à celle requise par l'appareil.
- Vérifiez que le cordon d'alimentation n'est ni pincé ou endommagé. Vérifiez l'appareil ainsi que le cordon d'alimentation périodiquement.
- Si l'appareil est tombé ou a reçu un choc, déconnectez le immédiatement du secteur et contactez un technicien qualifié pour vérifier l'appareil.
- Si l'appareil a été soumis à d'importantes fluctuations de température, ne l'allumez pas immédiatement, la condensation pourrait endommager l'appareil. Laissez l'appareil reprendre la température ambiante avant de l'allumer.
- Si l'appareil ne fonctionne pas correctement, éteignez-le immédiatement. Emballez-le, (de préférence dans son emballage d'origine), et retournez-le à votre revendeur pour réparation.
- Utilisable par un adulte exclusivement, cet appareil doit être installé hors de portée des enfants. Ne pas faire fonctionner l'appareil sans surveillance.
- Utilisez exclusivement des fusibles de valeur identiques pour le remplacement
- Les réparations, les connexions électriques et le service doit être effectué par un technicien qualifié.

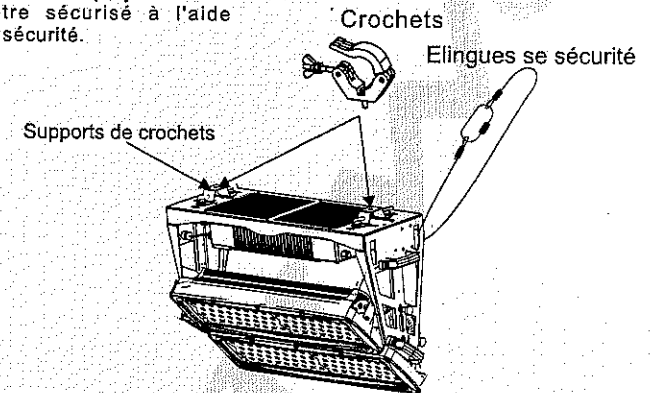
Si cet appareil est utilisé différemment que comme décrit dans ce manuel, le produit peut être endommagé et la garantie deviendrait nulle

2 INSTALLATION

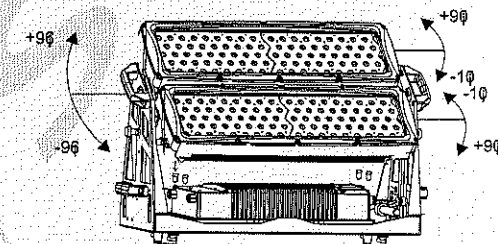
2.1 MONTAGE

Montage en accroche

Le projecteur peut être accroché sur une structure à l'aide des supports de crochets 1/4 de tour. Le projecteur doit également être sécurisé à l'aide d'élingues de sécurité.



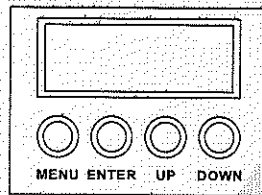
Montage au sol



3 PANNEAU DE CONTRÔLE

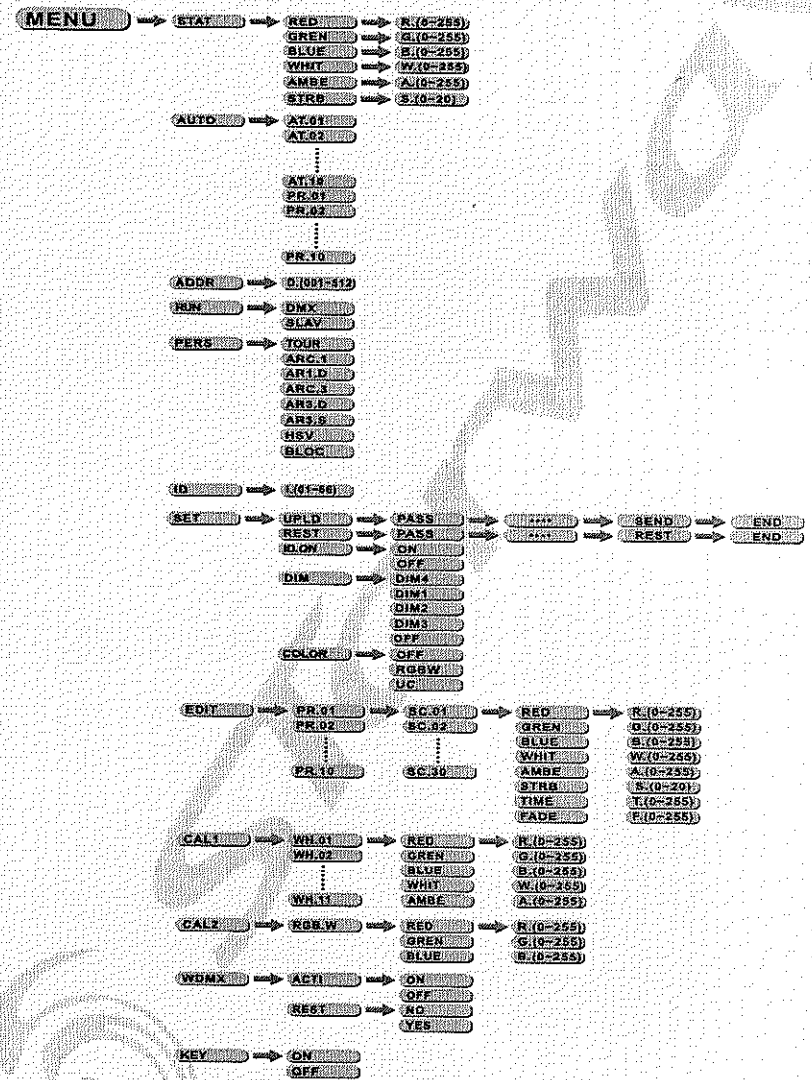
3.1 BASIC

Le projecteur est équipé d'un afficheur LCD et de 4 boutons de contrôle.



- [MENU]** Pour entrer dans le menu ou retourner au menu principal
- [ENTER]** Pour entrer dans le menu sélectionné ou pour confirmer la valeur actuelle
- [UP]** Pour remonter dans la liste du menu ou pour augmenter la valeur sélectionnée
- [DOWN]** Pour descendre dans la liste du menu ou pour diminuer la valeur sélectionnée

3.1 MENU



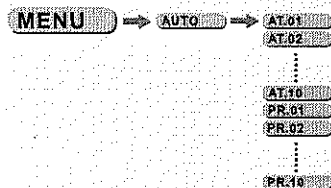
3.3 EDITION DES COULEURS STATIQUES



|STAT|

- Sélectionnez le menu [STAT] et appuyez sur [ENTER]
- Combinez les valeurs [Red] (rouge), [Green] (vert), [Blue] (bleu), [White] (Blanc) et [Amber] (Ambre) pour créer votre couleur en prenant soin de valider avec le bouton [ENTER] après chaque modification
- Définissez la valeur du [Strobe] de 0Hz à 20 Hz en prenant soin de valider avec le bouton [ENTER] après chaque modification

3.4 ACTIVATION DES PROGRAMMES AUTOMATIQUES



|AUTO|

- Sélectionnez le menu [AUTO] et appuyez sur [ENTER]
- Sélectionnez l'un des programmes internes [AT.01] à [AT.10] (ces programmes ne peuvent pas être modifiés) Prenez soin de valider avec le bouton [ENTER] après la modification.
- Sélectionnez l'un des programmes internes [PR.01] à [PR.10] (ces programmes peuvent être modifiés) Prenez soin de valider avec le bouton [ENTER] après la modification.

Les programmes internes [PR.01] à [PR.10] sont éditables via le menu [EDIT]

3.5 MENU RUN



|RUN|

- Sélectionnez le menu [RUN] et appuyez sur [ENTER]
- [DMX] Mode permettant de gérer le projecteur via une console DMX. Prenez soin de valider avec le bouton [ENTER] après la modification.
- [SLAV] Mode permettant de gérer le projecteur en mode maître esclave. Prenez soin de valider avec le bouton [ENTER] après la modification.

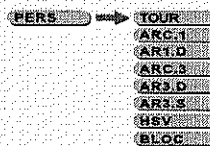
3.6 ADRESSE DMX



|DMX|

- Entrer dans le menu |DMX| et ajuster l'adresse DMX.

3.7 CONFIGURATION



|PERS|

- Entrer dans le menu |PERSONALITY| et sélectionner le mode DMX entre : |TOUR|, |Arc.1|, |Ar1.d|, |Arc.3|, |Ar3.d|, |Ar3.s|, |HSV|, ou |BLOC|

3.8 ADRESSE ID



|ID|

- Entrer dans le menu |ID| pour ajuster l'adresse ID du projecteur.

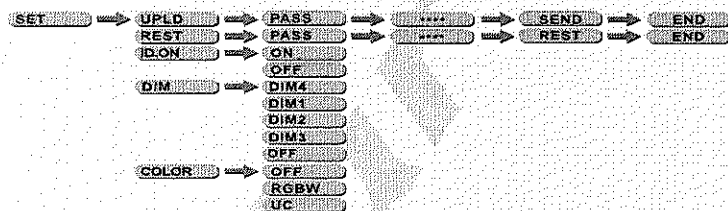
3.9 EDITION DES PROGRAMMES UTILISATEURS



[EDIT]

- Sélectionnez le menu [EDIT] et appuyez sur [ENTER]
- Choisissez le programme à éditer de [PR.01] à [PR.10] Puis valider avec le bouton [ENTER].
- Chaque programme éditabile se compose de 30 scènes [SC.01] à [SC.30]
- Chaque scène vous permet de créer un état lumineux en utilisant les paramètres suivants : [Red] (rouge), [Blue] (bleu), [Green] (vert), [White] (blanc), [Amber] (ambre), [Strobe], [TIME] (temps de maintien), [FADE] (temps de fade entre chaque scène) . Prenez soin de valider avec le bouton [ENTER] après la modification.

3.10 SPECIAL



[SET]

- Sélectionnez le menu [SET] et appuyez sur [ENTER]
- La fonction [UPLD] vous permet d'uploader les programmes utilisateur de la machine « maître » vers les machines « esclaves ». Pour activer la fonction UPLOAD, il vous faudra entrer le mot de passe. Ce mot de passe est le même que le mot de passe général (mot de passe usine : appuyez successivement sur les touches suivantes : [UP] – [DOWN] – [UP] – [DOWN] puis appuyez sur le bouton [ENTER]. Pendant l'upload des programmes, le projecteur s'éclaire en JAUNE, si une erreur survient pendant la procédure le projecteur s'éclaire en ROUGE, à la fin de la procédure réussie le projecteur s'éclaire en VERT
- [REST] vous permet de rappeler l'ensemble des paramètres usine – Veillez à appuyez sur [ENTER]
- [ID] vous permet de valider ou non la fonction ID utilisez les boutons [UP] et [DOWN] pour basculer de ON à OFF – Veillez à appuyez sur [ENTER]
- Lorsque le mode [COLOR] est validé sur OFF aucune correction colorimétrique n'est activée.
- Lorsque le mode [COLOR] est activé sur RGBW la correction colorimétrique que vous aurez créée dans le menu [CAL2] sera active.
- Lorsque le mode [COLOR] est validé sur UC le projecteur ajuste la sortie RVB pour simuler les projecteurs d'ancienne génération.

3.11 CALIBRATION DES BLANCS



[CAL1]

- Sélectionnez le menu [CAL1] et appuyez sur [ENTER]
- Modifiez la température du blanc de l'un des différents programmes internes entre [WT.01] à [WT.11] en modifiant les valeurs des paramètres rouge, vert, bleu, blanc et ambre. Puis valider avec le bouton [ENTER].

3.12 CORRECTION COLORIMETRIQUE RVB



[CAL2]

- Sélectionnez le menu [CAL2] et appuyez sur [ENTER]
- Modifiez la température du blanc RVB en modifiant les valeurs des paramètres rouge, vert, bleu. Puis valider avec le bouton [ENTER].

3.13 ACTIVATION DU VERROUILLAGE



[KEY]

- Sélectionnez le menu [KEY] et appuyez sur [ENTER]
- Lorsque le projecteur est basculé en mode KEY ON, il vous faudra un mot de passe de manière à pouvoir entrer dans le menu. Après 30 secondes ou Allumage extinction du projecteur.

MOT DE PASSE USINE : [UP] – [DOWN] – [UP] – [DOWN] puis appuyez sur le bouton [ENTER]

3.13 DMX SANS FIL



[WDMX]

- Sélectionnez le menu [WDMX] et appuyez sur [ENTER]
- Sélectionnez [ACT] et appuyez sur [ENTER] puis sélectionnez ON ou OFF pour activer ou non le DMX SANS FIL.
- Sélectionnez [REST] et appuyez sur [ENTER] pour ré-initialiser l'appairage entre le CityKolor et le transmetteur Wireless Solution.

4 UTILISATION AVEC UN CONTRÔLEUR DMX

4.1 ADRESSAGE BASIQUE

- Connectez tous les projecteurs en série en utilisant, le système DMX sans fil, un câble DMX standard ou les câbles IP65 data.
- Ajustez l'adresse DMX dans le menu DMX.
- Plusieurs projecteurs peuvent utiliser la même adresse DMX ou utiliser des adresses DMX indépendantes

4.2 AFFECTATION DES CANAUX

Note: ce produit peut être configuré en 8 modes différents :
 | TOUR_i, | Arc.1_i, | Ar1.d_i, | Arc.3_i, | Ar3.d_i, | Ar3.s_i, | HSV_i et | BLOC_i

TOUR

CHANNEL	VALUE	FUNCTION
1	0 ↔ 255	MASTER DIMMER
2	0 ↔ 255	MODULE1 RED (ou temps de rise pas lorsque le canal 14 est activé)
3	0 ↔ 255	MODULE1 GREEN (ou temps de fade lorsque le canal 14 est activé)
4	0 ↔ 255	MODULE1 BLUE
5	0 ↔ 255	MODULE1 WHITE
6	0 ↔ 255	MODULE1 AMBER
7	0 ↔ 255	MODULE2 RED
8	0 ↔ 255	MODULE2 GREEN
9	0 ↔ 255	MODULE2 BLUE
10	0 ↔ 255	MODULE2 WHITE
11	0 ↔ 255	MODULE2 AMBER
12	0 ↔ 5	NO FUNCTION
	11 ↔ 30	RED100%/GREEN UP/BLUE0%
	31 ↔ 50	RED DOWN/GREEN 100%/BLUE0%
	51 ↔ 70	RED 0%/GREEN 100%/BLUE UP
	71 ↔ 80	RED 0%/GREEN DOWN/BLUE 100%

11

CHANNEL	VALUE	FUNCTION
12	91 ↔ 110	RED UP/GREEN 0%/BLUE100%
	111 ↔ 130	RED100%/GREEN 0%/BLUE DOWN
	131 ↔ 150	RED100%/GREEN UP/BLUE UP
	151 ↔ 170	RED DOWN/GREEN DOWN/BLUE 100%
	171 ↔ 200	RED100%/GREEN 100%/BLUE100%/WHITE 100%/AMBER 100%
	201 ↔ 205	WHITE1 : 3200K
	206 ↔ 210	WHITE2 : 3400K
	211 ↔ 215	WHITE3 : 4200K
	216 ↔ 220	WHITE4 : 4900K
	221 ↔ 225	WHITE5 : 5500K
	226 ↔ 230	WHITE6 : 5900K
231 ↔ 235	WHITE7 : 6500K	
236 ↔ 240	WHITE8 : 7200K	
241 ↔ 245	WHITE9 : 8000K	
246 ↔ 250	WHITE10 : 8500K	
251 ↔ 255	WHITE11 : 10000K	
13	0 ↔ 10	STROBE
	11 ↔ 255	NO FUNCTION 1-20HZ
14	0 ↔ 40	AUTO NO FUNCTION
	41 ↔ 50	AUTO 1
	51 ↔ 60	AUTO 2
	61 ↔ 70	AUTO 3
	71 ↔ 80	AUTO 4
	81 ↔ 90	AUTO 5
	91 ↔ 100	AUTO 6
	101 ↔ 110	AUTO 7
	111 ↔ 120	AUTO 8
	121 ↔ 130	AUTO 9
	131 ↔ 140	AUTO 10
	141 ↔ 150	PR.01
	151 ↔ 160	PR.02
	161 ↔ 170	PR.03
171 ↔ 180	PR.04	
181 ↔ 190	PR.05	
191 ↔ 200	PR.06	
201 ↔ 210	PR.07	
211 ↔ 220	PR.08	
221 ↔ 230	PR.09	
231 ↔ 255	PR.10	
15	0 ↔ 255	AUTO SPEED ADJUSTMENT

12

CHANNEL	VALUE	FUNCTION
16	0 ↔ 9	DIMMING SPEED PRESET DIMMER SPEED FROM DISPLAY MENU
	10 ↔ 29	LINEAR DIMMER
	30 ↔ 69	NON LINEAR DIMMER 1 (fastest)
	70 ↔ 129	NON LINEAR DIMMER 2
	130 ↔ 189	NON LINEAR DIMMER 3
190 ↔ 255	NON LINEAR DIMMER 4 (slowest)	
17		ID ADDRESS
	0 ↔ 9	ID1-ID66
	10 ↔ 19	ID1
	20 ↔ 29	ID2
	30 ↔ 39	ID3
	40 ↔ 49	ID4
	50 ↔ 59	ID5
	60 ↔ 69	ID6
	70 ↔ 79	ID7
	80 ↔ 89	ID8
	90 ↔ 99	ID9
	100 ↔ 109	ID10
	110 ↔ 119	ID11
	120 ↔ 129	ID12
	130 ↔ 139	ID13
	140 ↔ 149	ID14
	150 ↔ 159	ID15
	160 ↔ 169	ID16
	170 ↔ 179	ID17
	180 ↔ 189	ID18
	190 ↔ 199	ID19
	200 ↔ 209	ID20
210	ID21	
211	ID22	
⋮	⋮	
⋮	⋮	
⋮	⋮	
⋮	⋮	
254	ID65	
255	ID66	

ARC.1

CHANNEL	VALUE	FUNCTION
1	0 ↔ 255	RED
2	0 ↔ 255	GREEN
3	0 ↔ 255	BLUE

AR1.D

CHANNEL	VALUE	FUNCTION
1	0 ↔ 255	MASTER DIMMER
2	0 ↔ 255	RED
3	0 ↔ 255	GREEN
4	0 ↔ 255	BLUE

ARC.3

CHANNEL	VALUE	FUNCTION
1	0 ↔ 255	RED
2	0 ↔ 255	GREEN
3	0 ↔ 255	BLUE
4	0 ↔ 255	WHITE
5	0 ↔ 255	AMBER

AR3.D

CHANNEL	VALUE	FUNCTION
1	0 ↔ 255	MASTER DIMMER
2	0 ↔ 255	RED
3	0 ↔ 255	GREEN
4	0 ↔ 255	BLUE
5	0 ↔ 255	WHITE
6	0 ↔ 255	AMBER

AR3.S

CHANNEL	VALUE	FUNCTION
1	0 ↔ 255	MASTER DIMMER
2	0 ↔ 255	RED
3	0 ↔ 255	GREEN
4	0 ↔ 255	BLUE
5	0 ↔ 255	WHITE
6	0 ↔ 255	AMBER
7	0 ↔ 255	STROBE

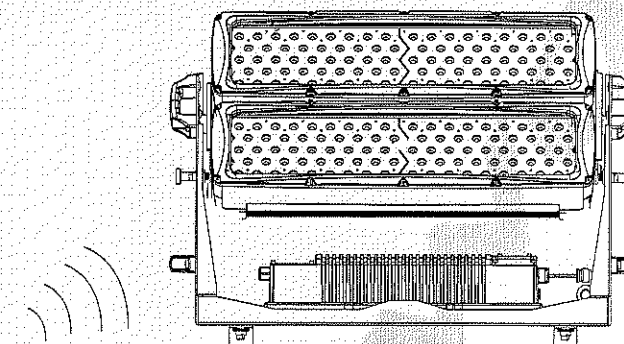
HSV

CHANNEL	VALUE	FUNCTION
1	0 ↔ 255	HUE(0-100%)
2	0 ↔ 255	SATURATION(0-100%)
3	0 ↔ 255	VALUE(0-100%)

BLOCK

CHANNEL	VALUE	FUNCTION
1	0 ↔ 255	MODULE1 RED
2	0 ↔ 255	MODULE1 GREEN
3	0 ↔ 255	MODULE1 BLUE
4	0 ↔ 255	MODULE1 WHITE
5	0 ↔ 255	MODULE1 AMBER
6	0 ↔ 255	MODULE2 RED
7	0 ↔ 255	MODULE2 GREEN
8	0 ↔ 255	MODULE2 BLUE
9	0 ↔ 255	MODULE2 WHITE
10	0 ↔ 255	MODULE2 AMBER

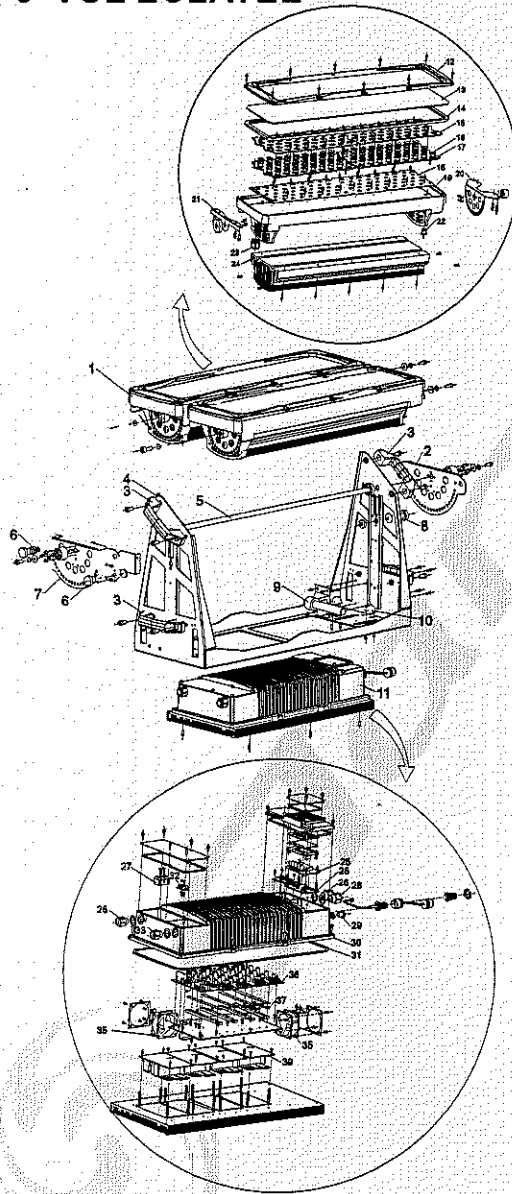
5 UTILISATION DU DMX SANS FIL



Transmetteur W-DMX sans fil

- Lorsqu'il est utilisé avec le DMX sans fil, le projecteur doit être placé dans un rayon de 300m de l'émetteur.
- Sélectionnez l'option DMX dans le menu RUN.
- Sélectionnez l'option ACT dans le menu WDMX et validez l'option sur ON.
- Si le projecteur est déjà appairé avec un transmetteur DMX, le projecteur est prêt à recevoir le signal DMX.
- Si le projecteur doit être appairé avec un transmetteur DMX, vous devez ré-initialiser le projecteur en validant sur YES l'option REST du menu W-DMX. A ce moment, le projecteur est prêt à être appairé avec le transmetteur DMX.

6 VUE ECLATEE



NO	ITEM
1	Head casing set
2	Mounting bracket 1
3	Base handle
4	Mounting frame set
5	Mounting rod
6	Mounting rod
7	Mounting bracket 2
8	Adjusting screw
9	W-DMX antenna (optional)
10	Quick-lock
11	Power supply casing set
12	Head casing front section
13	Tempered glass
14	Head casing gasket
15	Lens board 2
16	Lens
17	Lens board 1
18	LED board
19	Head casing main section
20	Rotating bracket 2
21	Rotating bracket 1
22	Pressure valve
23	Watertight strain relief
24	Head extrusion
25	Display PCB
26	Watertight strain relief
27	Connection board
28	Isolator sheet
29	Pressure valve
30	Power supply casing main section
31	Power supply casing gasket
32	Signal connection board
33	Watertight strain relief
34	Power supply connection board
35	Fan
36	LED driver
38	Thermal protection device
39	Power supply